

Philosophy Between Opening and Closing

開合中的生活哲學

維克合頁採用國際先進的生產工藝和標準，為您打造經典的合頁產品。在開合中體驗生活的舒適感，在和諧輕鬆中領悟生活中的哲學。全系列產品真軸承、精鋼芯的設計，確保了合頁耐用，並成為每扇門靈活長久使用的關鍵，傳遞出恒久的生命力。

Wico hinges adopt the most advanced engineering and meet international standards. With Wico hinges, you could feel the comfort of life and understand life philosophy in harmony and relaxation.

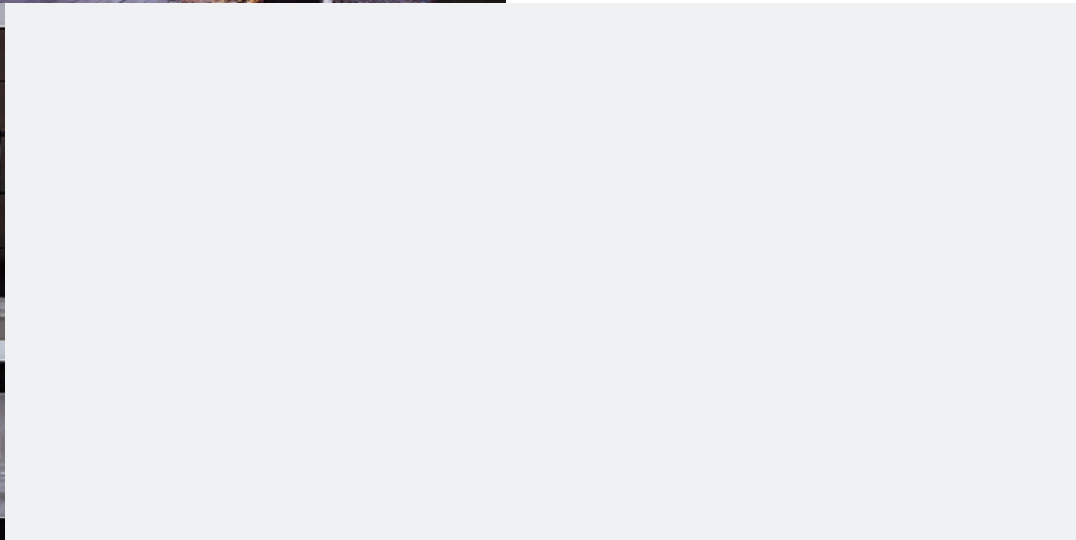
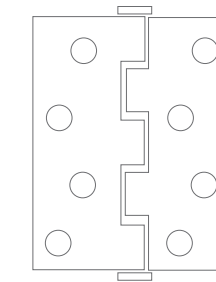
The full range of products are designed with ball bearing and steel core, which make sure that the hinges are durable and guarantee the durability and smoothness of every door.

Vitality comes from longevity.

合頁 Hinges

普通明裝合頁 010/023
Normal Surface Mounted Hinges

特殊暗藏合頁 025/040
Special concealed Hinges



APPLICATION SCOPE

適用範圍

CLASSIFICATION CODE SYSTEM
分類編碼系統

該標準規定大拉手須按照6位數的編碼規則進行分類。
Pull handles shall be classified in accordance with the six digit classification system.

使用級別(共4級)(第一位)
Category of use (4classes)

級別1: 輕度使用。用于樓房、房屋或其他住宅, 使用頻度叫低且使用時較小心、如使用不當, 風險較小。
Class1: slight usage. Application in Building, houses or other residential areas With a low frequency usage by people with a high incentive careful use, Where misuse and risks are less possible.

級別2: 中度使用。用于樓房、房屋或其他住宅, 使用頻度中等且使用時比較小心、如使用不當, 風險較小。
Class2: moderate usage. Application in Buildings, houses or other residential areas with a medium usage frequency and with a certain incentive careful use, where misuse and risks are still possible.

級別3: 強度使用。用于樓房, 使用頻度高, 使用時較大意, 如使用不當會有風險。
Class3: intensive usage. Application in Buildings with a high usage frequency by people with little careful use, where misuse and risks are possible.

級別4: 高強度使用。安裝于使用頻度非常高, 且易受外力衝擊的門上。
Class4: high intensive usage. The hinges are used on high frequency doors.

長期功效率性(第二位)
Durability

級別3: 10,000次檢測循環(僅適用於窗戶鉸鏈)
Class3: 10,000 tested cycles (Only for window hinges)

級別4: 25,000次檢測循環(適用於門/窗戶鉸鏈)
Class4: 25,000 tested cycles (Door and window hinges)

級別7: 200,000次檢測循環(僅適用於門鉸鏈)
Class7: 200,000 tested cycles (Only for door hinges)

檢測門重(第三位)
Door weight testing

級別0: 10KG 級別1: 20KG
Class0: 10kg Class1: 20kg

級別2: 40KG 級別3: 60KG
Class2: 40kg Class3: 60kg

級別4: 80KG 級別5: 100KG
Class4: 80kg Class5: 100kg

級別6: 120KG 級別7: 160KG
Class6: 120kg Class7: 160kg

耐火性(第四位)
Fire resistance

級別0: 不適用於防火/防煙門
Class0: not suitable for fireproof/smokeproof doors

級別1: 適用於防火/防煙門(EN 1634-1)
Class1: suitable for fireproof/smokeproof doors(EN 1634-1)

安全性-人身安全(第五位)
Safety-personal security

所有鉸鏈均須滿足安全使用的基本要求, 因此, 僅有1個級別。
Each hinge should fulfil the basic requirements on safe usage; therefore, there is one class1.

耐腐蝕性(第六位)
Corrosion resistance

級別0: 未經定義的耐腐蝕性
Class0: no defined corrosion resistance

級別1: 輕度耐腐蝕性
Class1: slight corrosion resistance

級別2: 中度耐腐蝕性
Class2: moderate corrosion resistance

級別3: 高度耐腐蝕性
Class3: high corrosion resistance

級別4: 極高耐腐蝕性
Class4: very high corrosion resistance

安防性-防盜(第七位)
Security-Anti-theft

級別0: 不適用於防盜門
Class0: not suitable for security door

級別1: 適用於防盜門
Class1: suitable for security door

鉸鏈的防盜功能與防盜門整體安防性有關, 防盜門的整體安防性評估不屬於DIN EN 1935的範圍。
This character is subject to the evaluations for the contributions to the burglary-resistance of each anti-burglary door, and furthermore, this evaluation does not belong to the application ranges of EN 1935.

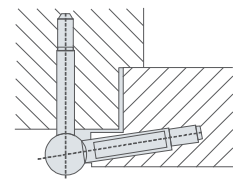
鉸鏈級別(第八位)
Class of hinges

如下面表格搜列, 該標準將鉸鏈定義為14個級別。
There are 14 defined hinge classes as shown in the following table.

第一位 1			第二位 2		第三位 3		第四位 4	第五位 5	第六位 6	第七位 7	第八位 8
使用級別 Category of use			長期功效率性 Durability		檢測門重 Door weight testing		耐火性 Fire resistance	安全性 Safety	耐腐蝕性 corrosion resistance	安防性 Security	防火級別 Fire class
使用頻率 Use	級別 Class	適用於 Application	級別 Class	測試循環次數 Number of tested cycles	級別 Class	門重Kg weight kg	可用級別 Available class	可用級別 Available class	可用級別 Available class	可用級別 Available class	級別 Class
輕度 slight	1	窗 Window	3	10,000	0	10	0或1 0or1	1	0.1.2.3.4	0或1 0or1	1
輕度 slight	1	窗 Window	3	10,000	1	20	0或1 0or1	1	0.1.2.3.4	0或1 0or1	2
輕度 slight	1	門或窗 door or window	4	25,000	1	20	0或1 0or1	1	0.1.2.3.4	0或1 0or1	3
中度 medium	2	門 door	7	200,000	1	20	0或1 0or1	1	0.1.2.3.4	0或1 0or1	4
輕度 slight	1	窗 Window	3	10,000	2	40	0或1 0or1	1	0.1.2.3.4	0或1 0or1	5
輕度 slight	1	門或窗 door or window	4	25,000	2	40	0或1 0or1	1	0.1.2.3.4	0或1 0or1	6
中度 medium	2	門 door	7	200,000	2	40	0或1 0or1	1	0.1.2.3.4	0或1 0or1	7
輕度 slight	1	窗 Window	3	10,000	3	60	0或1 0or1	1	0.1.2.3.4	0或1 0or1	8
輕度 slight	1	門或窗 door or window	4	25,000	3	60	0或1 0or1	1	0.1.2.3.4	0或1 0or1	9
中度 medium	2	門 door	7	200,000	3	60	0或1 0or1	1	0.1.2.3.4	0或1 0or1	10
強度 intensive	3	門 door	7	200,000	4	80	0或1 0or1	1	0.1.2.3.4	0或1 0or1	11
高強度 forcible	4	門 door	7	200,000	5	100	0或1 0or1	1	0.1.2.3.4	0或1 0or1	12
高強度 forcible	4	門 door	7	200,000	6	120	0或1 0or1	1	0.1.2.3.4	0或1 0or1	13
高強度 forcible	4	門 door	7	200,000	7	160	0或1 0or1	1	0.1.2.3.4	0或1 0or1	14

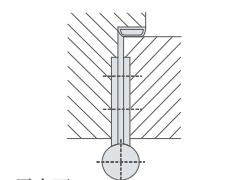
EN1935
INSTALLATION
INFORMATION
EN1935安裝信息

THE HINGES IN THIS CATALOGUE
ARE DIVIDED INTO THE
FOLLOWING GROUPS:
本章節資料中提及的門合頁
分為以下幾種類型:



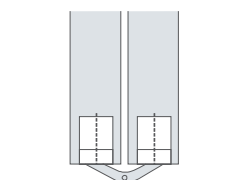
插入式門鉸鏈
Drill-in hinge

1)插入式合頁
內門用插入式鉸鏈
前門用插入式鉸鏈
1)Drill-in hinges
For interior doors
For front doors



平合頁
Butt hinge

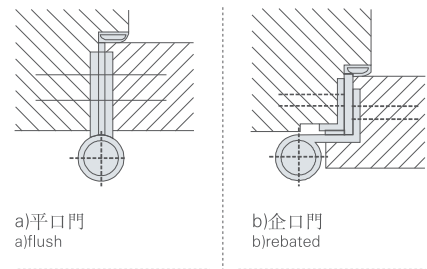
2)平合頁
內門用平合頁
內門用彈簧合頁
內門用雙向彈簧合頁
2)Butt hinges
For interior doors
Spring hinges for interior doors
Double action spring hinges
for interior doors



暗藏式門鉸鏈
Concealed mortise hinge

3)隱藏合頁
3)Concealed mortise hinges

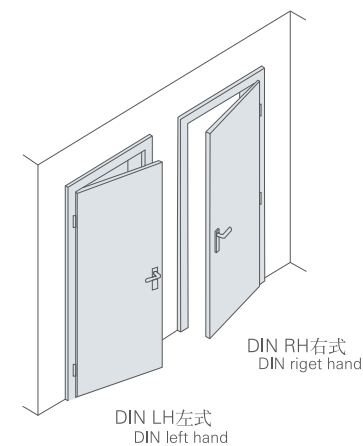
房門安裝需要事先明確以下內容: 確定門型為平口門還是企口門或者平企口門, 門框的材質, 門框的形狀以及安裝的方向。平口門、企口門, 平企口門的判定說明參見以下圖例。
The installation situation of a door includes the door rebate, the frame material, the type of frame as well as the opening direction of the door. The difference between flush and rebated doors is explained in the following illustrations.



a)平口門
a)flush

b)企口門
b)rebated

平開門的門扇側邊用合頁跟門框連接固定, 決定了門扇的左開或者右開方向。選用門鉸鏈的時候必須考慮到門扇的開啓方向, 并非所有的門鉸鏈都是不分左開和右開的。
The door panels are fitted to a longitudinal determines edge of the frame with hinged doors. The opening direction determines left or right hand doors. It is important, on which side the door is fitted. When choosing a door hinge, the opening direction of the door must be considered, as not all door hinges can be used left or right hand.

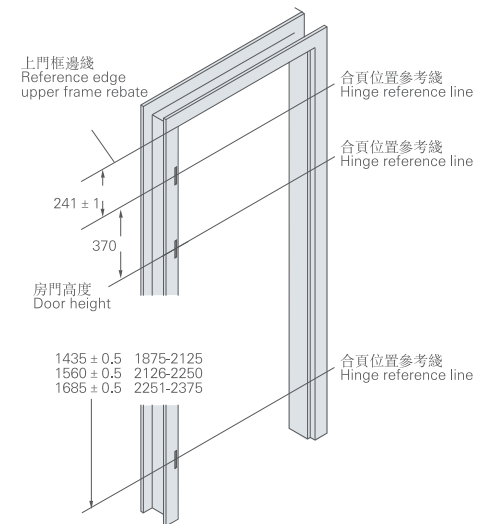


DIN LH左式
DIN left hand

DIN RH右式
DIN right hand

INSTALLATION SITUATION
安裝情況

合頁位置參考綫是與上門框平行的假設綫, 決定了合頁安裝的基本位置, 通常用虛綫表示。圖例上標明了根據EN1935標準確定的上下門鉸鏈的安裝位置尺寸。
The hinge reference line is an imaginary line, running parallel with the upper frame rebate. The distance between the hinge reference line and the upper frame rebate determines the position of the hinge. It is always illustrated as a dotted line. The illustration shows the upper and lower hinge reference line according to the German standard EN1935.



位置參考綫的位置跟合頁的類型以及合頁生產廠家無關, 上門合頁距離上門框邊緣的距離是 241 ± 1 mm, 上下門合頁的間距根據門扇的高度數值從圖例中選取。例如: 2000mm高的門扇, 下門合頁與上門合頁的間距為 1435 ± 0.5 mm。
The hinge reference line is independent from the hinge type and manufacturer. The distance of the hinge reference line of the upper door hinge and the door frame is always 241 ± 1 mm. The distance between the upper and lower door hinge depends on the door panel height. For example, on a door of 2000 mm height, the distance between both hinge reference lines is 1435 ± 0.5 mm.

如果門扇因為合頁承重的問題需要安裝第三個門合頁的話, 中間門合頁距離上門合頁的距離固定為370mm。
If the door panel is fitted with 3 hinges, the distance between the upper and centre door hinge reference line is 370 mm.

CALCULATION FOR HINGE QUANTITY, HEIGHT AND WIDTH
確定合頁的片數、高度和展開寬度

如何確定合頁的片數:
Calculation for quantity of hinge
門高door height < 門高door height < 2286mm 2片 / 2 pcs
1524mm < 門高door height < 3048mm 3片
2286mm < 門高door height < 3048mm 4片
門寬在940mm~1219mm的範圍內, 應增加1片合頁
Door width in 940mm~1219mm, 1 hinge should be installed additional

如何確定合頁的高度:
Calculation for hinge height:

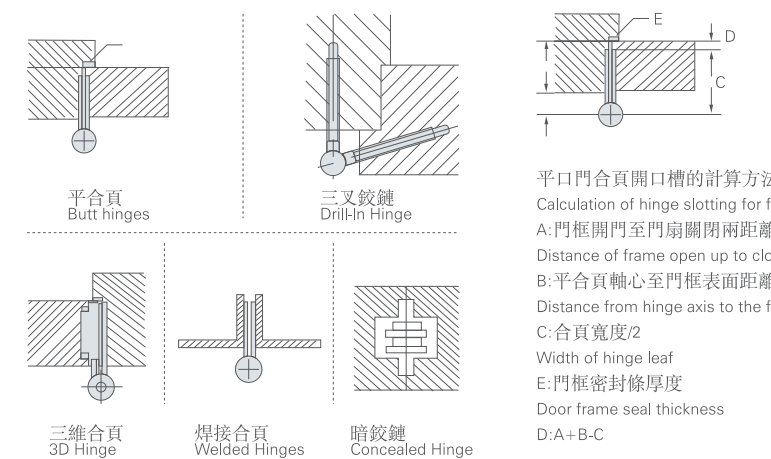
門厚 (mm) door thickness	門寬 (mm) door width	合頁高度 (mm) Hinge height
35	< 813	99
35	813-934	102
44	< 914	111
44	914-219	127
44	< 1219	152
51/57/64	< 1067	127
51/57/64	< 1067	152

如何確定合頁展開的寬度:
Calculation for hinge leaf width:

門厚 (mm) door thickness	門開90°時距門框距離 (mm) Hinge distance between door and wall by opening angle 90°	合頁展開的寬度 (mm) Hinge leaf width
34	19	102
44	25	102
44	38	114
44	51	127
51	76	152
51	25	114
51	36	127
57	64	152
57	25	127
64	51	152
64	19	127
64	44	152
76	19	203
76	70	203
76	171	254

合頁主要有以下類型組成 Hinge Types:

- 平合頁 Butt hinges
- 滾珠軸承平合頁 Ball bearing Hinge
- 隱藏式軸承平合頁 Concealed bearing Hinge
- 彈簧平合頁 Spring Hinge
- 防盜平合頁 Security Butt Hinge
- 升降平合頁 Lift-Off Hinge
- 子母平合頁 Flush Hinge
- 旗鉸平合頁 Flag Hinge
- 三叉鉸鏈 Drill-In Hinge
- 三維可調合頁 3D adjustable Hinge
- 暗鉸鏈 Concealed Hinge
- 全程開啓合頁 Full opening hinge
- 天地軸 Pivot Hinge

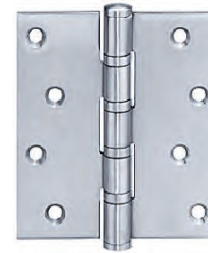


平口門合頁開口槽的計算方法
Calculation of hinge slotting for flush door
A: 門框開門至門扇關閉兩距離
Distance of frame open up to closing point
B: 平合頁軸心至門框表面距離
Distance from hinge axis to the frame
C: 合頁寬度/2
Width of hinge leaf
E: 門框密封條厚度
Door frame seal thickness
D: A+B-C

Hinges



我們多么崇尚超越平凡；殊不知真正的超越不過只是保持原本的樸素。
How much we advocate to beyond ordinary;
But the real surpass is
just to keep original simplicity.



平合頁 4"x3"x3MM

BUTT HINGE

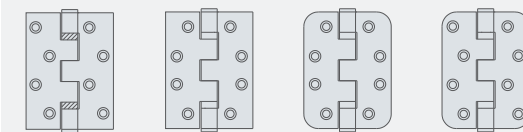
功能特性

- 適用木質或鋼質門
- 適用平開門
- 採用貫穿軸，防止脫落
- 適用左式或右式門
- 符合EN 1935要求

FEATURES

- For wooden or steel doors
- For flush doors
- With loose pin
- For DIN left and DIN right handed doors
- In compliance with BS EN 1935

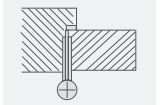
OPTIONAL COMBINATIONS 配置圖



TECHNICAL DATA 技術參數	三個合頁最大承重		Max. door weight with 3 hinges	
	長度	60kg	101.6mm	Length
寬度	101.6mm	76.2mm	Width	101.6mm
軸徑	76.2mm	Ø14mm	Knuckle diameter	Ø14mm
材料厚度	3mm	3mm	Material thickness	3mm
MATERIALS 材質	201/304 不銹鋼			
	201/304 Stainless Steel			

SUPPLIED WITH 標準配置			
合頁	1片	Hinge	1pc
安裝螺絲	8顆	Mounting screws	8pcs
SIZE 尺寸			
		直角邊 Square corner	圓角邊 Round corner
尺寸(長)	L(mm)	101.6mm	101.6mm
尺寸(寬)	W(mm)	76.2mm	76.2mm
尺寸(厚)	T(mm)	3mm	3mm
編號	之字孔	2BB	4BB
編號	弧形孔	2BB	4BB

INSTALLATION 安裝方式	安裝開槽厚度		Installed slotting thickness
	合頁片厚+0.2	木螺絲/機螺絲	



FINISHES 表面處理

- 拉絲 SS
- 鏡光 PS
- 青古 AB
- 紅古 AC
- 拉絲金 SB
- 亮金 PB

ARES-LOCK
Architectural
Hardware



平合頁 4"x4"x3MM

BUTT HINGE

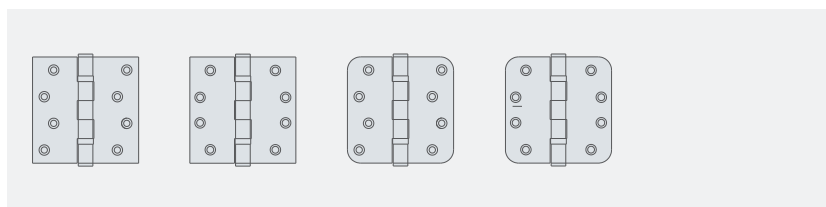
功能特性

- 適用木質或鋼質門
- 適用平開門
- 採用貫穿軸，防止脫落
- 適用左式或右式門
- 符合EN 1935要求

FEATURES

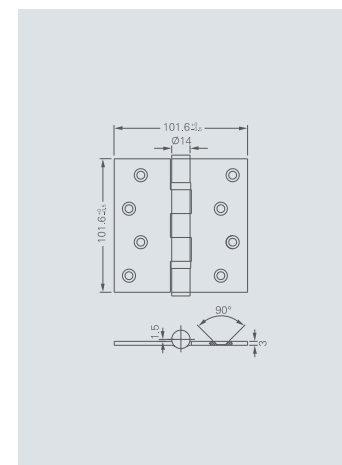
- For wooden or steel doors
- For flush doors
- With loose pin
- For DIN left and DIN right handed doors
- In compliance with BS EN 1935

OPTIONAL COMBINATIONS 配置圖



TECHNICAL DATA 技術參數	三個合頁最大承重	80kg	Max. door weight with 3 hinges	80kg
	長度	101.6mm	Length	101.6mm
	寬度	101.6mm	Width	101.6mm
	軸徑	Ø14mm	Knuckle diameter	Ø14mm
	材料厚度	3mm	Material thickness	3mm

MATERIALS 材質	201/304 不銹鋼
	201/304 Stainless Steel



SUPPLIED WITH 標準配置

合頁	1片	Hinge	1pc
安裝螺絲	8顆	Mounting screws	8pcs

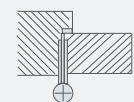
SIZE 尺寸

		直角邊 Square corner	圓角邊 Round corner
尺寸(長)	L(mm)	101.6mm	101.6mm
尺寸(寬)	W(mm)	101.6mm	101.6mm
尺寸(厚)	T(mm)	3mm	3mm
編號	之字孔	2BB	4BB
編號	弧形孔	2BB	4BB

INSTALLATION 安裝方式

安裝開槽厚度
合頁片厚+0.2
木螺絲/機螺絲

Installed slotting thickness
Thickness of Hinge +0.2
Screws for wooden/steel doors



FINISHES 表面處理



平合頁 5"x3"x3MM

BUTT HINGE

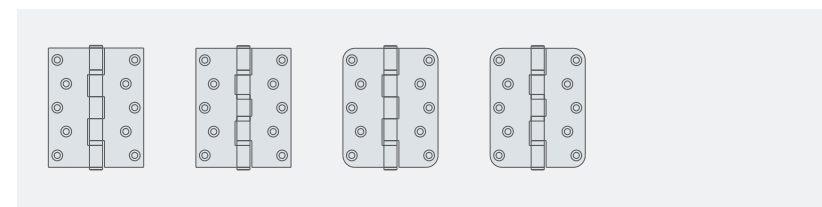
功能特性

- 適用木質或鋼質門
- 適用平開門
- 採用貫穿軸，防止脫落
- 適用左式或右式門
- 符合EN 1935要求

FEATURES

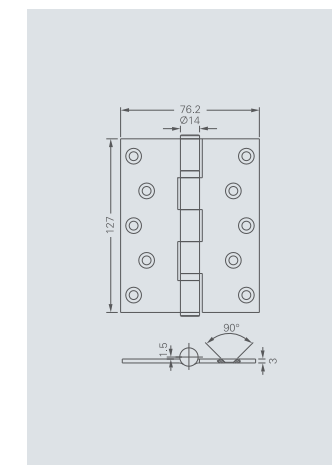
- For wooden or steel doors
- For flush doors
- With loose pin
- For DIN left and DIN right handed doors
- In compliance with BS EN 1935

OPTIONAL COMBINATIONS 配置圖



TECHNICAL DATA 技術參數	三個合頁最大承重	80kg	Max. door weight with 3 hinges	80kg
	長度	127mm	Length	127mm
	寬度	76.2mm	Width	76.2mm
	軸徑	Ø14mm	Knuckle diameter	Ø14mm
	材料厚度	3mm	Material thickness	3mm

MATERIALS 材質	201/304 不銹鋼
	201/304 Stainless Steel



SUPPLIED WITH 標準配置

合頁	1片	Hinge	1pc
安裝螺絲	10顆	Mounting screws	10pcs

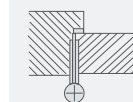
SIZE 尺寸

		直角邊 Square corner	圓角邊 Round corner
尺寸(長)	L(mm)	127mm	127mm
尺寸(寬)	W(mm)	76.2mm	76.2mm
尺寸(厚)	T(mm)	3mm	3mm
編號	之字孔	2BB	4BB
編號	弧形孔	2BB	4BB

INSTALLATION 安裝方式

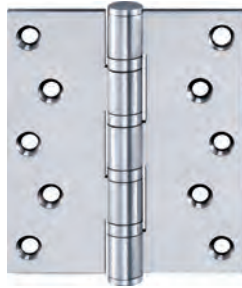
安裝開槽厚度
合頁片厚+0.2
木螺絲/機螺絲

Installed slotting thickness
Thickness of Hinge +0.2
Screws for wooden/steel doors



FINISHES 表面處理





平合頁 5"x4"x3MM

BUTT HINGE

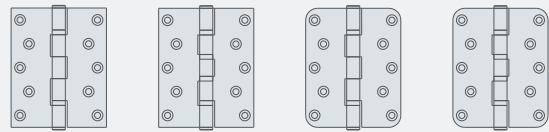
功能特性

- 適用木質或鋼質門
- 適用平開門
- 採用貫穿軸，防止脫落
- 適用左式或右式門
- 符合EN 1935要求

FEATURES

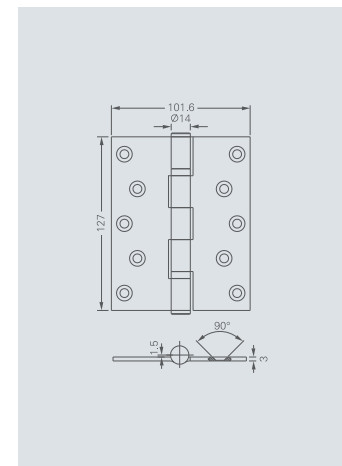
- For wooden or steel doors
- For flush doors
- With loose pin
- For DIN left and DIN right handed doors
- In compliance with BS EN 1935

OPTIONAL COMBINATIONS 配置圖



TECHNICAL DATA 技術參數	三個合頁最大承重		Max. door weight with 3 hinges	
	長度	80kg	127mm	80kg
寬度	101.6mm	Width	101.6mm	Width
軸徑	Ø14mm	Knuckle diameter	Ø14mm	Knuckle diameter
材料厚度	3mm	Material thickness	3mm	Material thickness

MATERIALS 材質	201/304 不銹鋼
	201/304 Stainless Steel



SUPPLIED WITH 標準配置

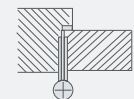
合頁	1片	Hinge	1pc
安裝螺絲	10顆	Mounting screws	10pcs

SIZE 尺寸

		直角邊 Square corner	圓角邊 Round corner
尺寸(長)	L(mm)	127mm	127mm
尺寸(寬)	W(mm)	101.6mm	101.6mm
尺寸(厚)	T(mm)	3mm	3mm
編號	之字孔	2BB	4BB
編號	弧形孔	2BB	4BB

INSTALLATION 安裝方式

安裝開槽厚度	Installed slotting thickness
合頁片厚+0.2	Thickness of Hinge +0.2
木螺絲/機螺絲	Screws for wooden/steel doors



FINISHES 表面處理



平合頁 5"x5"x3MM

BUTT HINGE

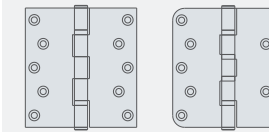
功能特性

- 適用木質或鋼質門
- 適用平開門
- 採用貫穿軸，防止脫落
- 適用左式或右式門
- 符合EN 1935要求

FEATURES

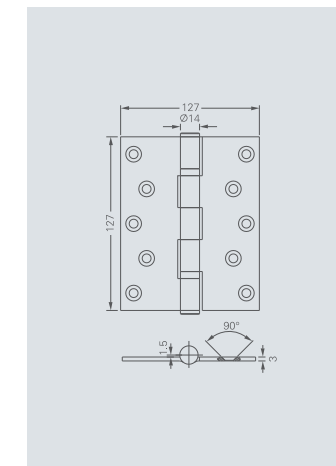
- For wooden or steel doors
- For flush doors
- With loose pin
- For DIN left and DIN right handed doors
- In compliance with BS EN 1935

OPTIONAL COMBINATIONS 配置圖



TECHNICAL DATA 技術參數	三個合頁最大承重		Max. door weight with 3 hinges	
	長度	80kg	127mm	80kg
寬度	127mm	Width	127mm	Width
軸徑	Ø14mm	Knuckle diameter	Ø14mm	Knuckle diameter
材料厚度	3mm	Material thickness	3mm	Material thickness

MATERIALS 材質	201/304 不銹鋼
	201/304 Stainless Steel



SUPPLIED WITH 標準配置

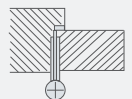
合頁	1片	Hinge	1pc
安裝螺絲	10顆	Mounting screws	10pcs

SIZE 尺寸

		直角邊 Square corner	圓角邊 Round corner
尺寸(長)	L(mm)	127mm	127mm
尺寸(寬)	W(mm)	127mm	127mm
尺寸(厚)	T(mm)	3mm	3mm
編號	之字孔	2BB	4BB
編號	弧形孔	2BB	4BB

INSTALLATION 安裝方式

安裝開槽厚度	Installed slotting thickness
合頁片厚+0.2	Thickness of Hinge +0.2
木螺絲/機螺絲	Screws for wooden/steel doors



FINISHES 表面處理





平合頁 6"x4"x4MM

BUTT HINGE

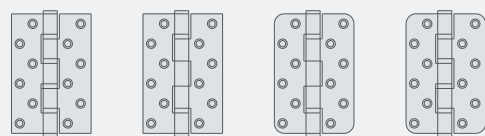
功能特性

- 適用木質或鋼質門
- 適用平開門
- 採用貫穿軸，防止脫落
- 適用左式或右式門
- 符合EN 1935要求

FEATURES

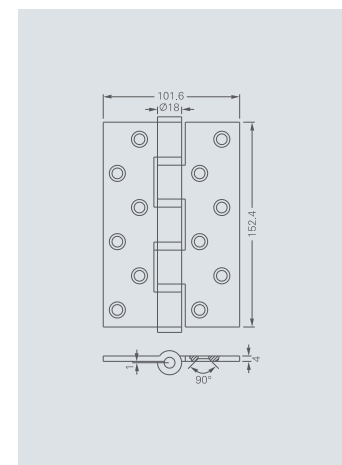
- For wooden or steel doors
- For flush doors
- With loose pin
- For DIN left and DIN right handed doors
- In compliance with BS EN 1935

OPTIONAL COMBINATIONS 配置圖



TECHNICAL DATA 技術參數	三個合頁最大承重	80kg	Max. door weight with 3 hinges	80kg
	長度	152.4mm	Length	152.4mm
	寬度	101.6mm	Width	101.6mm
	軸徑	Ø18mm	Knuckle diameter	Ø18mm
	材料厚度	4mm	Material thickness	4mm

MATERIALS 材質	201/304 不銹鋼
	201/304 Stainless Steel



SUPPLIED WITH 標準配置

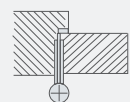
合頁	1片	Hinge	1pc
安裝螺絲	12顆	Mounting screws	12pcs

SIZE 尺寸

		直角邊 Square corner	圓角邊 Round corner
尺寸(長)	L(mm)	152.4mm	152.4mm
尺寸(寬)	W(mm)	101.6mm	101.6mm
尺寸(厚)	T(mm)	4mm	4mm
編號	之字孔	4BB	4BB

INSTALLATION 安裝方式

安裝開槽厚度	Installed slotting thickness
合頁片厚+0.2	Thickness of Hinge +0.2
木螺絲/機螺絲	Screws for wooden/steel doors



FINISHES 表面處理



防盜釘合頁 4"x4"x3MM

SECURITY HINGE

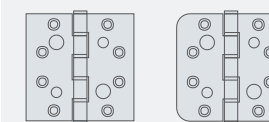
功能特性

- 適用木質或鋼質門
- 適用平開門
- 採用貫穿軸，防止脫落
- 適用左式或右式門
- 符合EN 1935要求

FEATURES

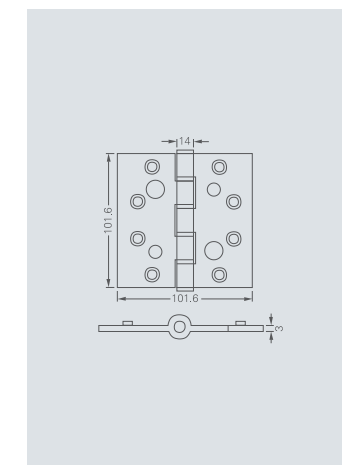
- For wooden or steel doors
- For flush doors
- With loose pin
- For DIN left and DIN right handed doors
- In compliance with BS EN 1935

OPTIONAL COMBINATIONS 配置圖



TECHNICAL DATA 技術參數	三個合頁最大承重	80kg	Max. door weight with 3 hinges	80kg
	長度	101.6mm	Length	101.6mm
	寬度	101.6mm	Width	101.6mm
	軸徑	Ø14mm	Knuckle diameter	Ø14mm
	材料厚度	3mm	Material thickness	3mm

MATERIALS 材質	201/304 不銹鋼
	201/304 Stainless Steel



SUPPLIED WITH 標準配置

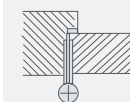
合頁	1片	Hinge	1pc
安裝螺絲	8顆	Mounting screws	8pcs

SIZE 尺寸

		直角邊 Square corner	圓角邊 Round corner
尺寸(長)	L(mm)	101.6mm	101.6mm
尺寸(寬)	W(mm)	101.6mm	101.6mm
尺寸(厚)	T(mm)	3mm	3mm
編號	雙釘	之字孔	2BB
編號	單釘	弧形孔	4BB

INSTALLATION 安裝方式

安裝開槽厚度	Installed slotting thickness
合頁片厚+0.2	Thickness of Hinge +0.2
木螺絲/機螺絲	Screws for wooden/steel doors



FINISHES 表面處理





防盜扣合頁 4"x4"x3MM

SECURITY HINGE

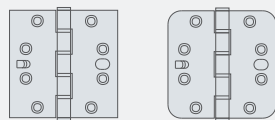
功能特性

- 適用木質或鋼質門
- 適用平開門
- 採用貫穿軸，防止脫落
- 適用左式或右式門
- 符合EN 1935要求

FEATURES

- For wooden or steel doors
- For flush doors
- With loose pin
- For DIN left and DIN right handed doors
- In compliance with BS EN 1935

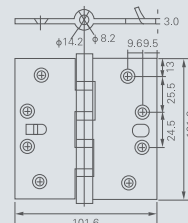
OPTIONAL COMBINATIONS 配置圖



TECHNICAL DATA 技術參數	三個合頁最大承重	80kg	Max. door weight with 3 hinges	80kg
	長度	101.6mm	Length	101.6mm
	寬度	101.6mm	Width	101.6mm
	軸徑	Ø14mm	Knuckle diameter	Ø14mm
	材料厚度	3mm	Material thickness	3mm

MATERIALS 材質

201/304 不銹鋼
201/304 Stainless Steel



SUPPLIED WITH 標準配置

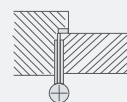
合頁 1片 : Hinge 1pc
安裝螺絲 8顆 : Mounting screws 8pcs

SIZE 尺寸

		直角邊 Square corner	圓角邊 Round corner
尺寸(長)	L(mm)	101.6mm	101.6mm
尺寸(寬)	W(mm)	101.6mm	101.6mm
尺寸(厚)	T(mm)	3mm	3mm
編號	單扣	弧形孔	2BB
編號	單扣	弧形孔	4BB

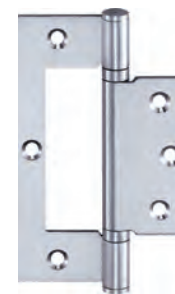
INSTALLATION 安裝方式

安裝開槽厚度
合頁片厚+0.2
木螺絲/機螺絲
Installed slotting thickness
Thickness of Hinge +0.2
Screws for wooden/steel doors



FINISHES 表面處理

拉絲 SS 鏡光 PS 青古 AB 紅古 AC 拉絲金 SB 亮金 PB



子母合頁

FLAT HINGE

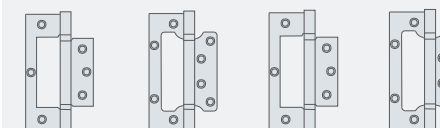
功能特性

- 適用木質或鋼質門
- 適用平開門
- 具有固定軸及轉動介子
- 適用左式或右式門
- 符合EN 1935要求

FEATURES

- For wooden or steel doors
- For flush doors
- With fixed pin and intermediate washer
- For DIN left and DIN right handed doors
- In compliance with BS EN 1935

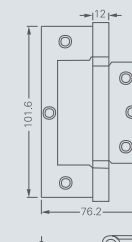
OPTIONAL COMBINATIONS 配置圖



TECHNICAL DATA 技術參數	三個合頁最大承重	40kg	Max. door weight with 3 hinges	40kg
	長度	101.6mm	Length	101.6mm
	寬度	76.2mm	Width	76.2mm
	軸徑	Ø12mm	Knuckle diameter	Ø12mm
	材料厚度	2.5mm	Material thickness	2.5mm

MATERIALS 材質

201/304 不銹鋼
201/304 Stainless Steel



SUPPLIED WITH 標準配置

合頁 1片 : Hinge 1pc
安裝螺絲 6顆 : Mounting screws 6pcs

SIZE 尺寸

尺寸(長)	L(mm)	101.6mm	101.6mm
尺寸(寬)	W(mm)	76.2mm	76.2mm
尺寸(厚)	T(mm)	2.5mm	2.5mm
6孔位	直鉸	蝴蝶鉸	
8孔位	直鉸	蝴蝶鉸	

INSTALLATION 安裝方式

安裝開槽厚度
合頁片厚+0.2
木螺絲/機螺絲
Installed slotting thickness
Thickness of Hinge +0.2
Screws for wooden/steel doors



FINISHES 表面處理

拉絲 SS 鏡光 PS 青古 AB 紅古 AC 拉絲金 SB 亮金 PB



4" 旗鉸

FLAG HINGE

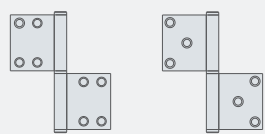
功能特性

- 適用木質或鋼質門
- 適用平開門
- 具有固定軸及轉動介子
- 適用左式或右式門
- 符合EN 1935要求

FEATURES

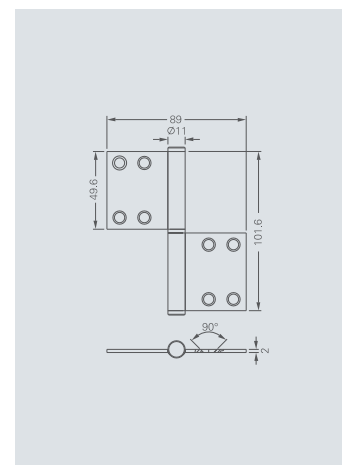
- For wooden or steel doors
- For flush doors
- With fixed pin and intermediate washer
- For DIN left and DIN right handed doors
- In compliance with BS EN 1935

OPTIONAL COMBINATIONS 配置圖



TECHNICAL DATA 技術參數	三個合頁最大承重		Max. door weight with 3 hinges	
	長度	40kg	101.6mm	40kg
寬度	89mm	Width	89mm	Width
軸徑	Ø11mm	Knuckle diameter	Ø11mm	Knuckle diameter
材料厚度	2mm	Material thickness	2mm	Material thickness

MATERIALS 材質	201/304 不銹鋼	
		201/304 Stainless Steel



SUPPLIED WITH 標準配置

合頁	1片	Hinge	1pc
安裝螺絲	8顆	Mounting screws	8pcs

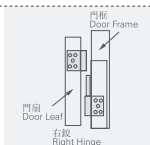
SIZE 尺寸

尺寸(長)	L(mm)	101.6mm
尺寸(寬)	W(mm)	89mm
尺寸(厚)	T(mm)	2mm
3孔位	塑膠介子	
4孔位	不銹鋼介子	

INSTALLATION 安裝方式

安裝開槽厚度
合頁片厚+0.2
木螺絲/機螺絲

Installed slotting thickness
Thickness of Hinge +0.2
Screws for wooden/steel doors



FINISHES 表面處理



5" 旗鉸

FLAG HINGE

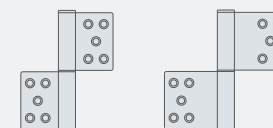
功能特性

- 適用木質或鋼質門
- 適用平開門
- 具有固定軸及轉動介子
- 適用左式或右式門
- 符合EN 1935要求

FEATURES

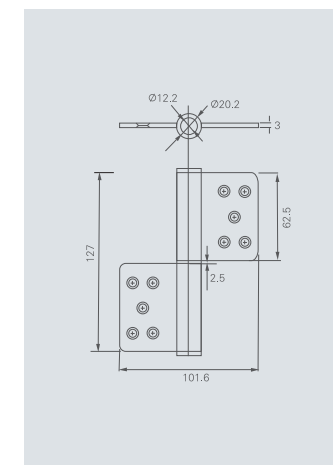
- For wooden or steel doors
- For flush doors
- With fixed pin and intermediate washer
- For DIN left and DIN right handed doors
- In compliance with BS EN 1935

OPTIONAL COMBINATIONS 配置圖



TECHNICAL DATA 技術參數	三個合頁最大承重		Max. door weight with 3 hinges	
	長度	60kg	127mm	60kg
寬度	101.6mm	Width	101.6mm	Width
軸徑	Ø16mm	Knuckle diameter	Ø16mm	Knuckle diameter
材料厚度	3mm	Material thickness	3mm	Material thickness

MATERIALS 材質	201/304 不銹鋼	
		201/304 Stainless Steel



SUPPLIED WITH 標準配置

合頁	1片	Hinge	1pc
安裝螺絲	10顆	Mounting screws	10pcs

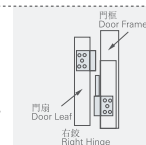
SIZE 尺寸

尺寸(長)	L(mm)	127mm
尺寸(寬)	W(mm)	101.6mm
尺寸(厚)	T(mm)	3mm
5孔位	不銹鋼介子	

INSTALLATION 安裝方式

安裝開槽厚度
合頁片厚+0.2
木螺絲/機螺絲

Installed slotting thickness
Thickness of Hinge +0.2
Screws for wooden/steel doors



FINISHES 表面處理





可調脫卸合頁 Vx60

ADJUSTABLE LIFT-OFF HINGE

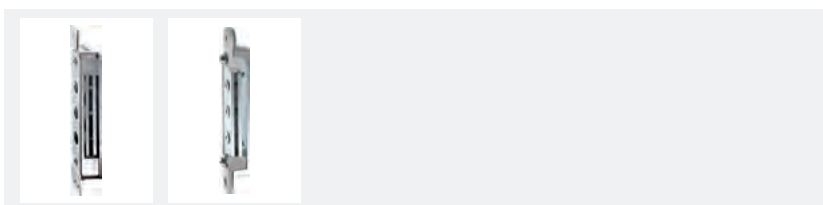
功能特性

- 適用木質或鋼質門
- 適用平開門
- 插入式安裝
- 三維可調範圍:
上下: ±3mm、左右: ±3mm 前后: ±3mm vertical ±3mm, horizontal ±3mm and depth ±3mm
- 符合EN 1935要求

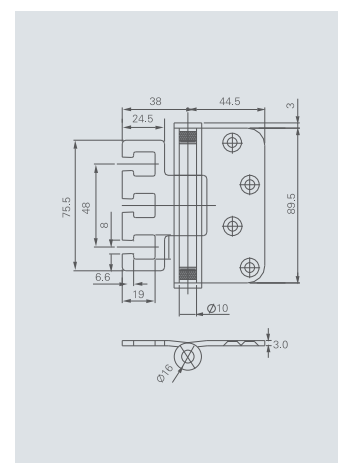
FEATURES

- For wooden or steel doors
- For flush doors
- Inserted installation
- with 3D adjustable:
vertical ±3mm, horizontal ±3mm and depth ±3mm
- In compliance with BS EN 1935

OPTIONAL COMBINATIONS 配置圖



TECHNICAL DATA 技術參數	三個合頁最大承重	60kg	Max. door weight with 3 hinges	60kg
	長度	89.5mm	Length	89.5mm
	寬度	82.5mm	Width	82.5mm
	軸徑	Ø16mm	Knuckle diameter	Ø16mm
	材料厚度	3mm	Material thickness	3mm
MATERIALS 材質	201/304 不銹鋼			
	201/304 Stainless Steel			



SUPPLIED WITH 標準配置

合頁	1片	Hinge	1pc
安裝螺絲	8顆	Mounting screws	8pcs

SIZE 尺寸

尺寸(長)	L(mm)	89.5mm
尺寸(寬)	W(mm)	82.5mm
尺寸(厚)	T(mm)	3mm

INSTALLATION 安裝方式

安裝開槽厚度	Installed slotting thickness
合頁片厚+0.2	Thickness of Hinge +0.2
木螺絲/機螺絲	Screws for wooden/steel doors

FINISHES 表面處理

拉絲 SS 鏡光 PS 青古 AB 紅古 AC 拉絲金 SB 亮金 PB



可調玻璃門合頁 VG80

ADJUSTABLE GLASS DOOR HINGE

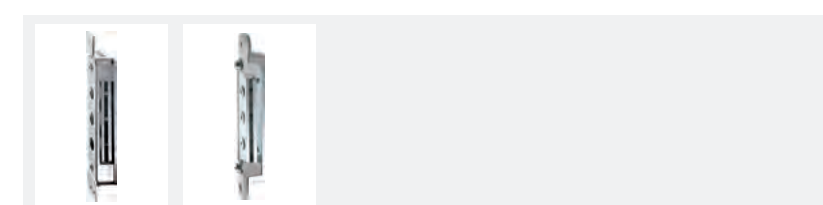
功能特性

- 適用玻璃門
- 適用8-10mm厚度玻璃
- 插入式安裝
- 三維可調範圍:
上下: ±3mm、左右: ±3mm 前后: ±3mm
- 符合EN 1935要求

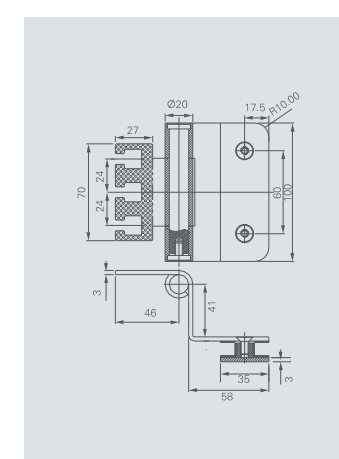
FEATURES

- For glass doors
- For 8-10mm thickness glass
- Inserted installation
- with 3D adjustable:
vertical ±3mm, horizontal ±3mm and depth ±3mm
- In compliance with BS EN 1935

OPTIONAL COMBINATIONS 配置圖



TECHNICAL DATA 技術參數	三個合頁最大承重	80kg	Max. door weight with 3 hinges	80kg
	長度	108mm	Length	108mm
	寬度	100mm	Width	100mm
	軸徑	Ø20mm	Knuckle diameter	Ø20mm
	材料厚度	3mm	Material thickness	3mm
MATERIALS 材質	201/304 不銹鋼			
	201/304 Stainless Steel			



SUPPLIED WITH 標準配置

合頁	1片	Hinge	1pc
安裝螺絲	2顆	Mounting screws	2pcs

SIZE 尺寸

尺寸(長)	L(mm)	108mm
尺寸(寬)	W(mm)	100mm
尺寸(厚)	T(mm)	3mm

INSTALLATION 安裝方式

安裝開槽厚度	Installed slotting thickness
合頁片厚+0.2	Thickness of Hinge +0.2
木螺絲/機螺絲	Screws for wooden/steel doors

FINISHES 表面處理

拉絲 SS 鏡光 PS 青古 AB 紅古 AC 拉絲金 SB 亮金 PB



可調重型合頁 VX110

HEAVY-DUTY ADJUSTABLE HINGE

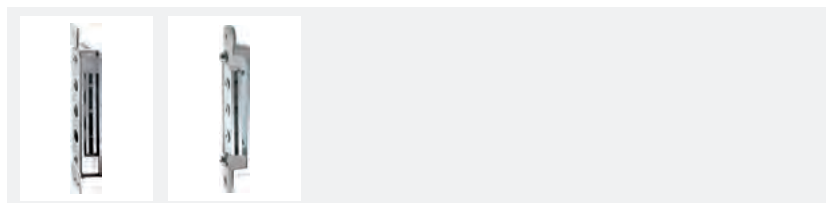
功能特性

- 適用木質或鋼質門
- 適用平開門
- 插入式安裝
- 三維可調範圍:
上下: ±3mm、左右: ±3mm 前后: ±3mm vertical ±3mm, horizontal ±3mm and, depth ±3mm
- 符合EN 1935要求

FEATURES

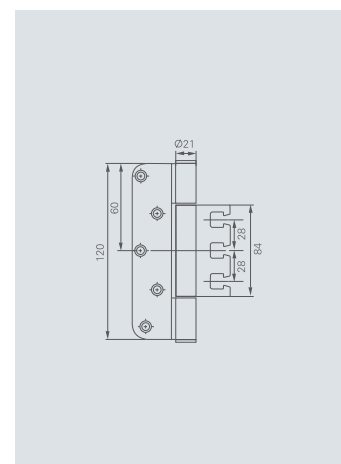
- For wooden or steel doors
- For flush doors
- Inserted installation
- with 3D adjustable:
vertical ±3mm, horizontal ±3mm and, depth ±3mm
- In compliance with BS EN 1935

OPTIONAL COMBINATIONS 配置圖



TECHNICAL DATA 技術參數	三個合頁最大承重	110kg	Max. door weight with 3 hinges	110kg
	長度	120mm	Length	120mm
	軸徑	21mm	Knuckle diameter	21mm
	材料厚度	3mm	Material thickness	3mm

MATERIALS 材質	201/304 不銹鋼
	201/304 Stainless Steel



SUPPLIED WITH 標準配置

合頁	1片	Hinge	1pc
安裝螺絲	5顆	Mounting screws	5pcs

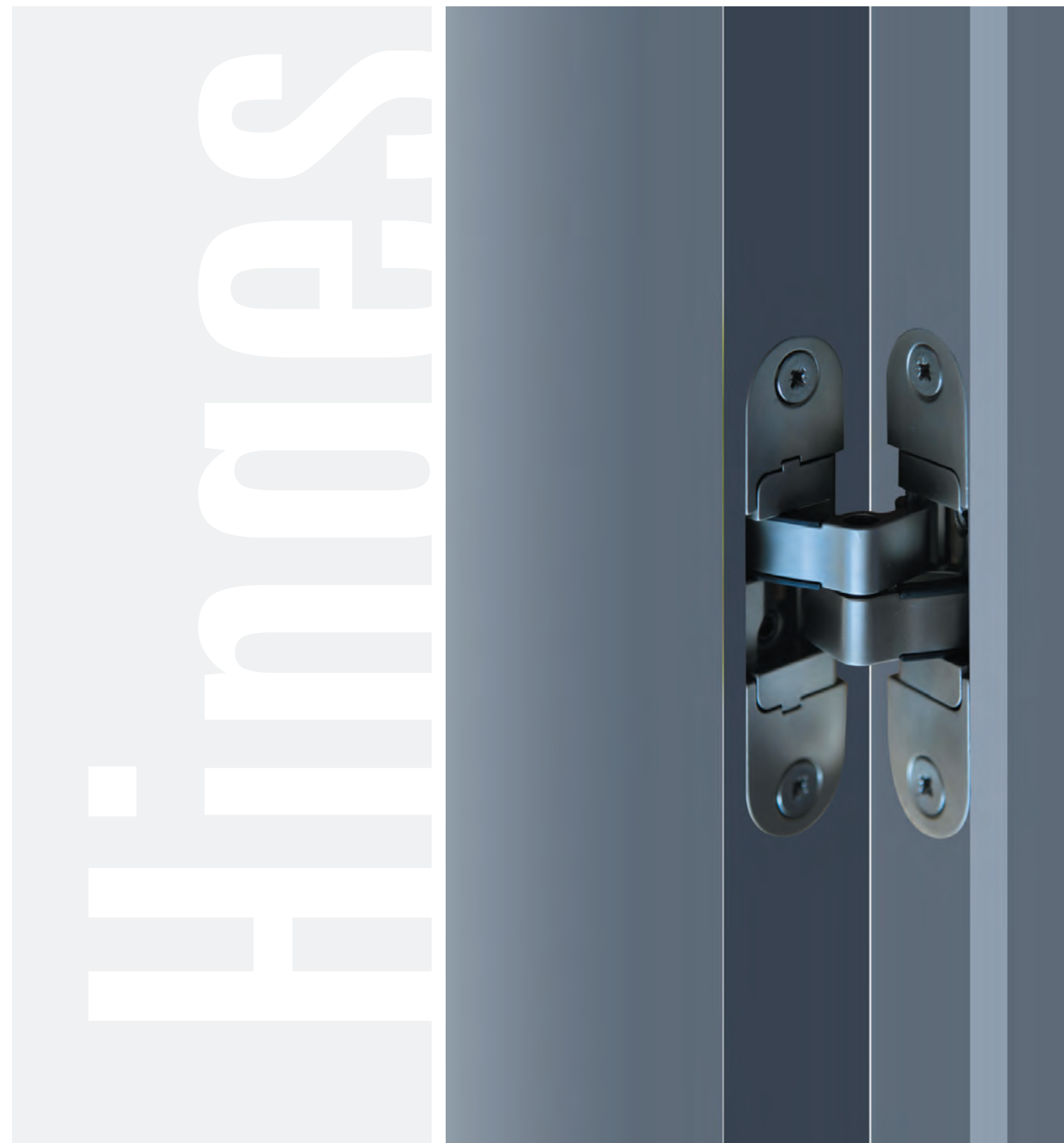
SIZE 尺寸

尺寸(長)	L(mm)	120mm	
尺寸(厚)	T(mm)	3mm	

INSTALLATION 安裝方式

安裝開槽厚度	Installed slotting thickness
合頁片厚+0.2	Thickness of Hinge +0.2
木螺絲/機螺絲	Screws for wooden/steel doors

FINISHES 表面處理



以種種學識與辯才去應對紛繁的生活狀況，游刃有餘之下，得味無非苦澀。
With kinds of knowledge and oratory to cope with various life, comes to ease handling.

三維可調暗藏合頁 VB40

3D-ADJUSTABLE CONCEALED HINGE



功能特性

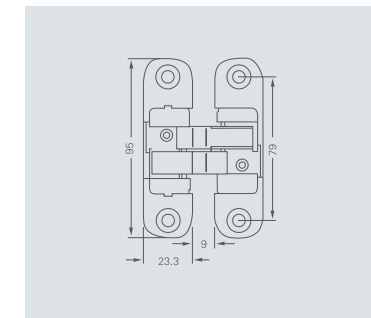
- 適合于木質門
- 適合于平開門
- 隱藏安裝方式
- 方便安裝及調節
- 三維可調範圍:
上下: ±1mm、左右: ±1mm、前后: ±1mm
- 180°開啓角度

FEATURES

- For wooden doors
- For flush doors
- Concealed installation
- Easy to install and adjust
- With 3D adjustable:
vertical ±1mm, horizontal ±1mm and depth ±1mm
- Opening angle: 180°

TECHNICAL DATA 技術參數	二個合頁最大承重		Max. door weight with 2 hinges	
	門扇最小厚度	40kg	30mm	40kg
門扇最大寬度	1000mm	1000mm	1000mm	1000mm
開槽銼刀直徑	Ø24mm	Cutter diameter	Ø24mm	Cutter diameter
開槽長度	97&60mm	Cutting length	97&60mm	Cutting length
開槽深度	4.5&26mm	Cutting depth	4.5&26mm	Cutting depth

MATERIALS 材質	鋅合金	FINISHES 表面處理	SN, PC, MC, SBP, PBP, MBP, AB, BL
	Zinc Alloy		



SUPPLIED WITH 標準配置

合頁	1個	Hinge	1pc
內六角扳手S2	1把	Hexagon spanner S2	1pc
內六角扳手S4	1把	Hexagon spanner S4	1pc
安裝螺絲	4顆	Mounting screws	4pcs

INSTALLATION 安裝方式

隱藏式安裝	Concealed fixing
螺釘安裝	Screw fixing

三維可調暗藏合頁 VB60

3D-ADJUSTABLE CONCEALED HINGE



功能特性

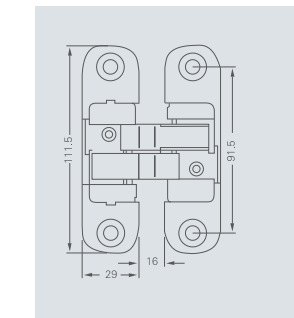
- 適合于木質門
- 適合于平開門
- 隱藏安裝方式
- 方便安裝及調節
- 三維可調範圍:
上下: ±1.5mm、左右: ±1mm、前后: ±1mm
- 180°開啓角度

FEATURES

- For wooden doors
- For flush doors
- Concealed installation
- Easy to install and adjust
- With 3D adjustable:
vertical ±1.5mm, horizontal ±1mm and depth ±1mm
- Opening angle: 180°

TECHNICAL DATA 技術參數	二個合頁最大承重		Max. door weight with 2 hinges	
	門扇最小厚度	60kg	40mm	60kg
門扇最大寬度	1000mm	1000mm	1000mm	1000mm
開槽銼刀直徑	Ø30mm	Cutter diameter	Ø30mm	Cutter diameter
開槽長度	114&69.5mm	Cutting length	114&69.5mm	Cutting length
開槽深度	6&31mm	Cutting depth	6&31mm	Cutting depth

MATERIALS 材質	鋅合金	FINISHES 表面處理	SN, PC, MC, SBP, PBP, MBP, AB, BL
	Zinc Alloy		



SUPPLIED WITH 標準配置

合頁	1個	Hinge	1pc
內六角扳手S3	1把	Hexagon spanner S3	1pc
內六角扳手S4	1把	Hexagon spanner S4	1pc
安裝螺絲	4顆	Mounting screws	4pcs

INSTALLATION 安裝方式

隱藏式安裝	Concealed fixing
螺釘安裝	Screw fixing

三維可調暗藏合頁 CM25

3D-ADJUSTABLE CONCEALED HINGE



功能特性

- 適合于木質門
- 適合于平開門
- 隱藏安裝方式
- 三維可調範圍:

上下: ±2mm, 左右: +1mm, 前后: +2mm, -1mm vertical ±2mm, horizontal +1mm and depth +2mm, -1mm

- 180°開啓角度

FEATURES

- For wooden doors
- For flush doors
- Concealed installation
- With 3D adjustable:

- Opening angle: 180°

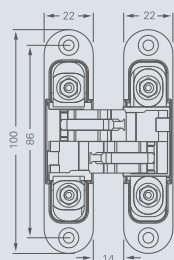
TECHNICAL DATA 技術參數	二個合頁最大承重		Max. door weight with 2 hinges	
	門扇最小厚度	25kg	35mm	25kg
門扇最大寬度	850mm	850mm	850mm	850mm
開槽銑刀直徑	22mm	22mm	22mm	22mm
開槽長度	Ø100&75mm	Ø100&75mm	Ø100&75mm	Ø100&75mm
開槽深度	4.5&13.5mm	4.5&13.5mm	4.5&13.5mm	4.5&13.5mm

MATERIALS 材質

鋅合金
Zinc Alloy

FINISHES 表面處理

SN, PC, MC, SBP, PBP, MBP, AB, BL



SUPPLIED WITH 標準配置

合頁	1個	Hinge	1pc
裝飾蓋	4個	Covers	4pcs
內六角扳手S2.5	1把	Hexagon spanner S2.5	1pc
安裝螺絲	4顆	Mounting screws	4pcs

INSTALLATION 安裝方式

隱藏式安裝 | Concealed fixing
螺釘安裝 | Screw fixing

三維可調暗藏合頁 CM40

3D-ADJUSTABLE CONCEALED HINGE



功能特性

- 適合于木質門
- 適合于平開門
- 隱藏安裝方式
- 方便安裝及調節
- 三維可調範圍:

上下: ±2.5mm, 左右: +1mm, 前后: ±2mm, -1mm vertical ±2.5mm, horizontal +1mm and depth ±2mm, -1mm

- 180°開啓角度

FEATURES

- For wooden doors
- For flush doors
- Concealed installation
- Easy to install and adjust
- With 3D adjustable:

- Opening angle: 180°

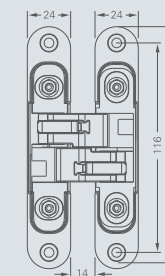
TECHNICAL DATA 技術參數	二個合頁最大承重		Max. door weight with 2 hinges	
	門扇最小厚度	40kg	35mm	40kg
門扇最大寬度	850mm	850mm	850mm	850mm
開槽銑刀直徑	24mm	24mm	24mm	24mm
開槽長度	Ø134&100mm	Ø134&100mm	Ø134&100mm	Ø134&100mm
開槽深度	4.5&16.5mm	4.5&16.5mm	4.5&16.5mm	4.5&16.5mm

MATERIALS 材質

鋅合金
Zinc Alloy

FINISHES 表面處理

SN, PC, MC, SBP, PBP, MBP, AB, BL



SUPPLIED WITH 標準配置

合頁	1個	Hinge	1pc
裝飾蓋	4個	Covers	4pcs
內六角扳手S2.5	1把	Hexagon spanner S2.5	1pc
安裝螺絲	4顆	Mounting screws	4pcs

INSTALLATION 安裝方式

隱藏式安裝 | Concealed fixing
螺釘安裝 | Screw fixing

三維可調暗藏合頁 VS60

3D-ADJUSTABLE CONCEALED HINGE



功能特性

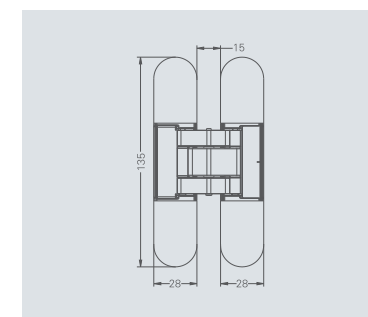
- 適合于木質門
- 適合于平開門
- 隱藏安裝方式
- 三維可調範圍:
上下: ±2.5mm、左右: ±2mm、前后: ±1mm
- 180°開啓角度

FEATURES

- For wooden doors
- For flush doors
- Concealed installation
- With 3D adjustable:
vertical ±2.5mm, horizontal ±2mm and depth ±1mm
- Opening angle: 180°

TECHNICAL DATA 技術參數	二個合頁最大承重 60kg		Max. door weight with 2 hinges 60kg	
	門扇最小厚度	38mm	Min. door thickness	38mm
門扇最大寬度	1000mm	Max. door width	1000mm	
開槽銑刀直徑	Ø28mm	Cutter diameter	Ø28mm	
開槽長度	135&92mm	Cutting length	135&92mm	
開槽深度	8&25mm	Cutting depth	8&25mm	

MATERIALS 材質	鋅合金	FINISHES 表面處理	SN, PC, MC, SBP, PBP, MBP, AB, BL
	Zinc Alloy		



SUPPLIED WITH 標準配置

合頁	1個	Hinge	1pc
裝飾蓋	4個	Covers	4pcs
內六角扳手S2.5	1把	Hexagon spanner S2.5	1pc
內六角扳手S4	1把	Hexagon spanner S4	1pc
安裝螺絲	4顆	Mounting screws	4pcs

INSTALLATION 安裝方式

隱藏式安裝	Concealed fixing
螺釘安裝	Screw fixing

三維可調暗藏合頁 VS100

3D-ADJUSTABLE CONCEALED HINGE



功能特性

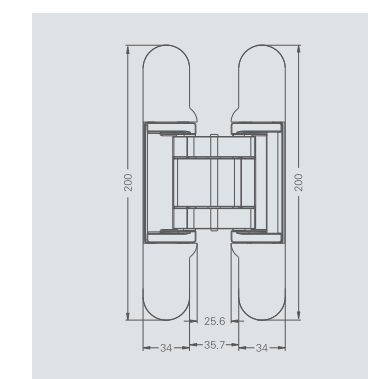
- 適合于木質門
- 適合于平開門
- 隱藏安裝方式
- 方便安裝及調節
- 三維可調範圍:
上下: ±2.5mm、左右: ±2mm、前后: ±1mm
- 180°開啓角度

FEATURES

- For wooden doors
- For flush doors
- Concealed installation
- Easy to install and adjust
- With 3D adjustable:
vertical ±2.5mm, horizontal ±2mm and depth ±1mm
- Opening angle: 180°

TECHNICAL DATA 技術參數	二個合頁最大承重 100kg		Max. door weight with 2 hinges 100kg	
	門扇最小厚度	55mm	Min. door thickness	55mm
門扇最大寬度	1000mm	Max. door width	1000mm	
開槽銑刀直徑	Ø34mm	Cutter diameter	Ø34mm	
開槽長度	200&150mm	Cutting length	200&150mm	
開槽深度	9.5&36mm	Cutting depth	9.5&36mm	

MATERIALS 材質	鋅合金	FINISHES 表面處理	SN, PC, MC, SBP, PBP, MBP, AB, BL
	Zinc Alloy		



SUPPLIED WITH 標準配置

合頁	1個	Hinge	1pc
裝飾蓋	4個	Covers	4pcs
內六角扳手S3	1把	Hexagon spanner S3	1pc
內六角扳手S4	1把	Hexagon spanner S4	1pc
安裝螺絲	8顆	Mounting screws	8pcs

INSTALLATION 安裝方式

隱藏式安裝	Concealed fixing
螺釘安裝	Screw fixing

三維可調暗藏合頁 VS160

3D-ADJUSTABLE CONCEALED HINGE



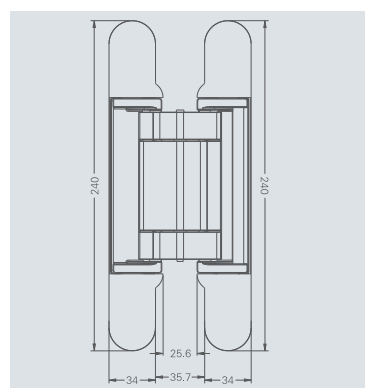
功能特性

- 適合于木質門
- 適合于平開門
- 隱藏安裝方式
- 方便安裝及調節
- 三維可調範圍:
上下: ±2.5mm、左右: ±2mm、前后: ±1mm
- 180°開啓角度

FEATURES

- For wooden doors
- For flush doors
- Concealed installation
- Easy to install and adjust
- With 3D adjustable:
vertical ±2.5mm, horizontal ±2mm and depth ±1mm
- Opening angle: 180°

TECHNICAL DATA 技術參數	二個合頁最大承重		Max. door weight with 2 hinges	
	門扇最小厚度	160kg	55mm	160kg
門扇最大寬度	1000mm		1000mm	
開槽銑刀直徑	Ø 34mm		Ø 34mm	
開槽長度	240& 190mm		240& 190mm	
開槽深度	9.5& 36mm		9.5& 36mm	
MATERIALS 材質	鋅合金		FINISHES 表面處理	SN, PC, MC, SBP, PBP, MBP, AB, BL
	Zinc Alloy			



SUPPLIED WITH 標準配置

合頁	1個	Hinge	1pc
裝飾蓋	4個	Covers	4pcs
內六角扳手S3	1把	Hexagon spanner S3	1pc
內六角扳手S4	1把	Hexagon spanner S4	1pc
安裝螺絲	8顆	Mounting screws	8pcs

INSTALLATION 安裝方式

隱藏式安裝	Concealed fixing
螺釘安裝	Screw fixing

防火暗藏合頁 SW60

FIRE-PROOF CONCEALED HINGE



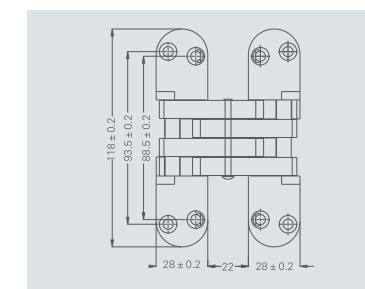
功能特性

- 適合于木質門, 框架門及鋼質門
- 適用平開門
- 隱藏安裝方式
- 防火門用, 達到90分鐘防火要求
- 180°開啓角度

FEATURES

- For wooden, casing and steel doors
- For flush doors
- Concealed installation
- For fire-proof doors with 90 minutes fire resistance test
- Opening angle: 180°

TECHNICAL DATA 技術參數	二個合頁最大承重		Max. door weight with 2 hinges	
	門扇最小厚度	60kg	40mm	60kg
門扇最大寬度	1000mm		1000mm	
開槽銑刀直徑	Ø30		Ø30	
開槽長度	120& 62mm		120& 62mm	
開槽深度	10& 33mm		10& 33mm	
MATERIALS 材質	精鑄不銹鋼		FINISHES 表面處理	SS, PS, SB, PB, AB, AC
	Stainless Steel			



SUPPLIED WITH 標準配置

合頁	1個	Hinge	1pc
安裝螺絲	8顆	Mounting screws	8pcs

INSTALLATION 安裝方式

隱藏式安裝	Concealed fixing
螺釘安裝	Screw fixing

二維可調暗藏合頁 DH120

2D-ADJUSTABLE CONCEALED HINGE



功能特性

- 適用於鋁型材門
- 隱藏安裝方式
- 方便安裝及調節
- 二維可調範圍:
上下:±3mm、左右:±2mm
- 105°開啓角度

FEATURES

- For aluminum profile doors
- Concealed installation
- Easy to install and adjust
- With 2D adjustable:
vertical ±3mm, horizontal ±2mm
- Opening angle: 105°

TECHNICAL DATA 技術參數	二個合頁最大承重	120kg	Max. door weight with 2 hinges	120kg
	門扇最小厚度	51mm	Min. door thickness	51mm
	門扇最大寬度	1000mm	Max. door width	1000mm
	開槽銼刀直徑	Ø42mm	Cutter diameter	Ø42mm
	開槽長度	184&128mm	Cutting length	184&128mm
	開槽深度	10.4&43.4mm	Cutting depth	10.4&43.4mm
MATERIALS 材質	鋁合金		FINISHES 表面處理	F1
	Aluminum			

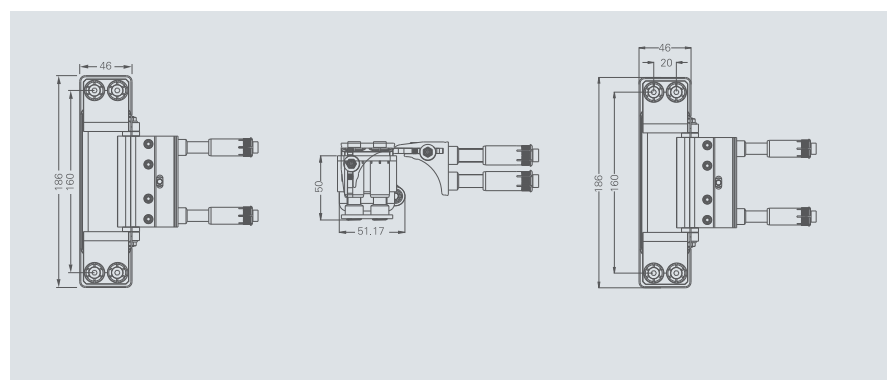
SUPPLIED WITH 標準配置

合頁	1個	Hinge	1pc
固定螺柱	8個	Bearing screws	8pcs
膨脹螺柱	8個	Expansion bushing screws	8pcs
安裝螺絲	14顆	Mounting screws	14pcs
內六角扳手S3	1把	Hexagon spanner S3	1pc
內六角扳手S4	1把	Hexagon spanner S4	1pc

INSTALLATION 安裝方式

隱藏式安裝
螺釘安裝

Concealed fixing
Screw fixing



三維可調隱藏式合頁 DH150

3D-ADJUSTABLE CONCEALED HINGE



功能特性

- 適用於鋁型材門
- 適用於DIN左開及右開門
- 隱藏安裝方式
- 方便安裝及調節
- 三維可調範圍:
上下±3mm、左右±1.5mm、前後±1mm
- 100°開啓角度
- 材質: 鋁型材

FEATURES

- Applicable for aluminum doors
- Applicable for DIN left/right
- Concealed installation
- Easy to install and adjust
- With 3D adjustable:
vertical±3mm, horizontal±1.5mm and depth±1mm
- Opening 100°
- Made of special aluminum

TECHNICAL DATA 技術參數	二個合頁最大承重	150kg	Max. door weight with 2 hinges	150kg
	門扇最小厚度	65mm	Min. door thickness	65mm
	門扇最大寬度	1000mm	Max. door width	1000mm
	開槽銼刀直徑	Ø42mm	Cutter diameter	Ø42mm
MATERIALS 材質	鋁合金		FINISHES 表面處理	F1
	Aluminum			

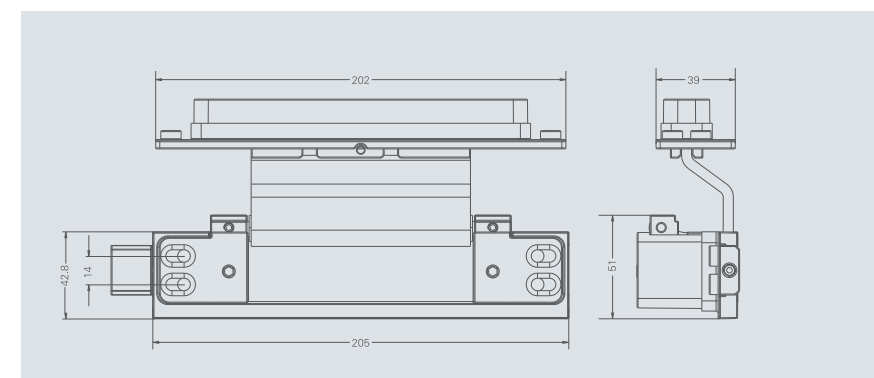
SUPPLIED WITH 標準配置

合頁	1個	Hinge	1pc
內六角扳手S3	1個	Hexagon spanner S3	1pc
內六角扳手S4	1把	Hexagon spanner S4	1pc
內六角扳手S6	1把	Hexagon spanner S6	1pc
安裝螺釘M6x42mm	8顆	Mounting screwsM6x42mm	8pcs
安裝螺釘M4x25mm	4顆	Mounting screwsM4x25mm	4pcs

INSTALLATION 安裝方式

隱藏式安裝
螺釘安裝

Concealed fixing
Screw fixing



二維可調天地軸合頁 AT35

2D-ADJUSTABLE PIVOT HINGE



功能特性

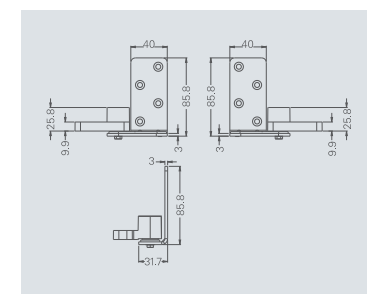
- 適合于木質門
- 適用平開門
- 隱藏安裝方式
- 方便安裝及調節
- 二維可調範圍:
上下: ±5mm、左右: ±2mm
- 180°開啓角度

FEATURES

- For wooden doors
- For flush doors
- Concealed installation
- Easy to install and adjust
- With 2D adjustable:
vertical ±5mm, horizontal ±2mm
- Opening angle: 180°

TECHNICAL DATA 技術參數	一副合頁最大承重 35kg		Max. door weight with 1 pair hinges 35kg	
	門扇最小厚度	33mm	Min. door thickness	33mm
門扇最大寬度	850mm	Max. door width	850mm	
開槽銼刀直徑	Ø20	Cutter diameter	Ø20	
開槽長度	86&60mm	Cutting length	86&60mm	
開槽深度	10&3mm	Cutting depth	10&3mm	

MATERIALS 材質	FINISHES 表面處理	
	支架 Bracket: 鋼質Steel 搖臂 Arms: 鋅合金Zinc Alloy	SN, PC, MC, SBP, MBP, AB, AC, BL



SUPPLIED WITH 標準配置

天軸	1個	Upper pivot hinge	1pc
地軸	1個	Bottom pivot hinge	1pc
內六角扳手S4	1把	Hexagon spanner S4	1pc
內六角扳手S5	1把	Hexagon spanner S5	1pc
安裝螺絲	14顆	Mounting screws	14pcs

INSTALLATION 安裝方式

隱藏式安裝 | Concealed fixing
螺釘安裝 | Screw fixing



三維可調天地軸合頁 AT60

3D-ADJUSTABLE PIVOT HINGE



功能特性

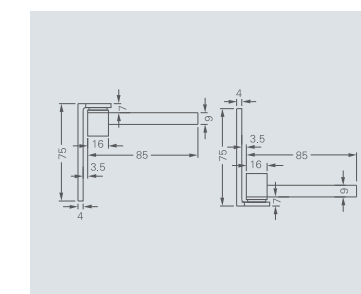
- 適合于木質門
- 適用平開門
- 隱藏安裝方式
- 方便安裝及調節
- 三維可調範圍:
上下: ±5mm、左右: ±1.5mm、前后: ±1.5mm
- 180°開啓角度

FEATURES

- For wooden doors
- For flush doors
- Concealed installation
- Easy to install and adjust
- With 3D adjustable:
vertical ±5mm, horizontal ±1.5mm and depth ±1.5mm
- Opening angle: 180°

TECHNICAL DATA 技術參數	一副合頁最大承重 60kg		Max. door weight with 1 pair hinges 60kg	
	門扇最小厚度	35mm	Min. door thickness	35mm
門扇最大寬度	1000mm	Max. door width	1000mm	
開槽銼刀直徑	Ø22&Ø10mm	Cutter diameter	Ø22&Ø10mm	
開槽長度	75&85mm	Cutting length	75&85mm	
開槽深度	4&9mm	Cutting depth	4&9mm	

MATERIALS 材質	FINISHES 表面處理	
	精鑄不銹鋼 Stainless Steel	SS, PS, SB, PB, AB, AC



SUPPLIED WITH 標準配置

天軸	1個	Upper pivot hinge	1pc
地軸	1個	Bottom pivot hinge	1pc
內六角扳手S4	1把	Hexagon spanner S4	1pc
內六角扳手S5	1把	Hexagon spanner S5	1pc
安裝螺絲	14顆	Mounting screws	14pcs

INSTALLATION 安裝方式

隱藏式安裝 | Concealed fixing
螺釘安裝 | Screw fixing



三維可調天地軸合頁 AT60-B

3D-ADJUSTABLE PIVOT HINGE



功能特性

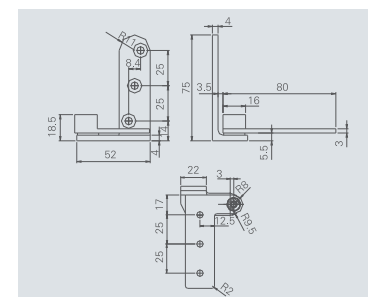
- 適合于鋁框門
- 適用平開門
- 隱藏安裝方式
- 方便安裝及調節
- 三維可調範圍:
上下: ±5mm、左右: ±1.5mm、前后: ±1.5mm
- 180°開啓角度

FEATURES

- For aluminum doors
- For flush doors
- Concealed installation
- Easy to install and adjust
- With 3D adjustable:
vertical ±5mm, horizontal ±1.5mm and depth ±1.5mm
- Opening angle: 180°

TECHNICAL DATA 技術參數	一副合頁最大承重 60kg		Max. door weight with 1 pair hinges 60kg	
	門扇最小厚度	35mm	Min. door thickness	35mm
門扇最大寬度	1000mm	Max. door width	1000mm	
開槽銼刀直徑	Ø25 mm	Cutter diameter	Ø25 mm	
開槽長度	75&80mm	Cutting length	75&80mm	
開槽深度	4&3mm	Cutting depth	4&3mm	

MATERIALS 材質	精鑄不銹鋼	FINISHES 表面處理	SS, PS, SB, PB, AB, AC
	Stainless Steel		



SUPPLIED WITH 標準配置

天軸	1個	Upper pivot hinge	1pc
地軸	1個	Bottom pivot hinge	1pc
內六角扳手S4	1把	Hexagon spanner S4	1pc
內六角扳手S5	1把	Hexagon spanner S5	1pc
安裝螺絲	12顆	Mounting screws	12pcs

INSTALLATION 安裝方式

- 隱藏式安裝 | Concealed fixing
- 螺釘安裝 | Screw fixing



重型天地軸合頁 AT200

HEAVY-DUTY PIVOT HINGE



功能特性

- 適合于銅雕門、防火門
- 適用平開門
- 方便安裝
- 180°開啓角度

FEATURES

- For brass and fire-proof doors
- For flush doors
- Easy to install
- Opening angle: 180°

TECHNICAL DATA 技術參數	一副合頁最大承重 200kg		Max. door weight with 2 hinges 200kg	
	門扇最小厚度	60mm	Min. door thickness	60mm
門扇最大寬度	1000mm	Max. door width	1000mm	
開槽銼刀直徑	Ø35	Cutter diameter	Ø35	
開槽長度	185mm	Cutting length	185mm	
開槽深度	16mm	Cutting depth	16mm	

MATERIALS 材質	精鑄不銹鋼	FINISHES 表面處理	SS, PS, SB, PB, AB, AC
	Stainless Steel		

SUPPLIED WITH 標準配置

天軸	1個	Upper pivot hinge	1pc
地軸	1個	Bottom pivot hinge	1pc
內六角扳手S3	1把	Hexagon spanner S3	1pc
內六角扳手S5	1把	Hexagon spanner S5	1pc
安裝螺絲	13顆	Mounting screws	13pcs

INSTALLATION 安裝方式

- 螺釘安裝 | Screw fixing

